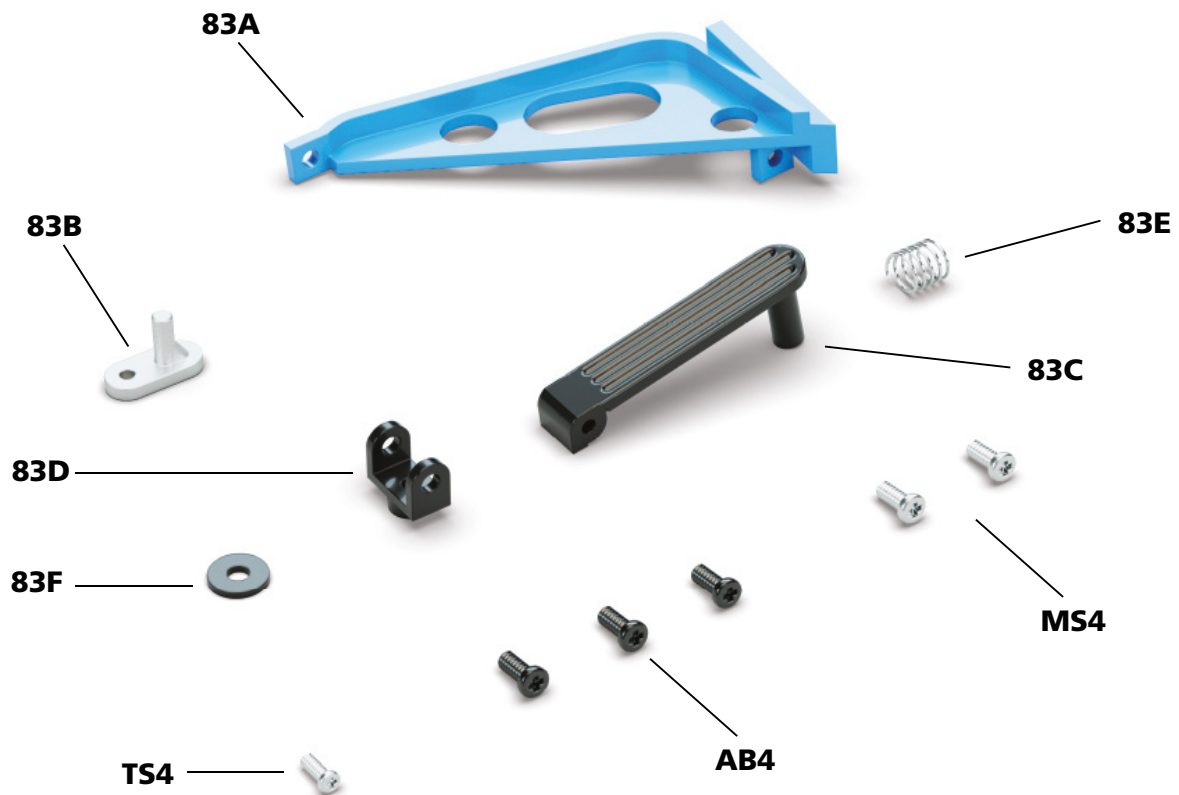


Het bouwen van de 'Raket naar de Maan'-jeep: stap voor stap

In deze handleiding monteert u stap voor stap de steun van het schutbord, het gaspedaal en de bediening van de koplampen.

HET INTERIEUR

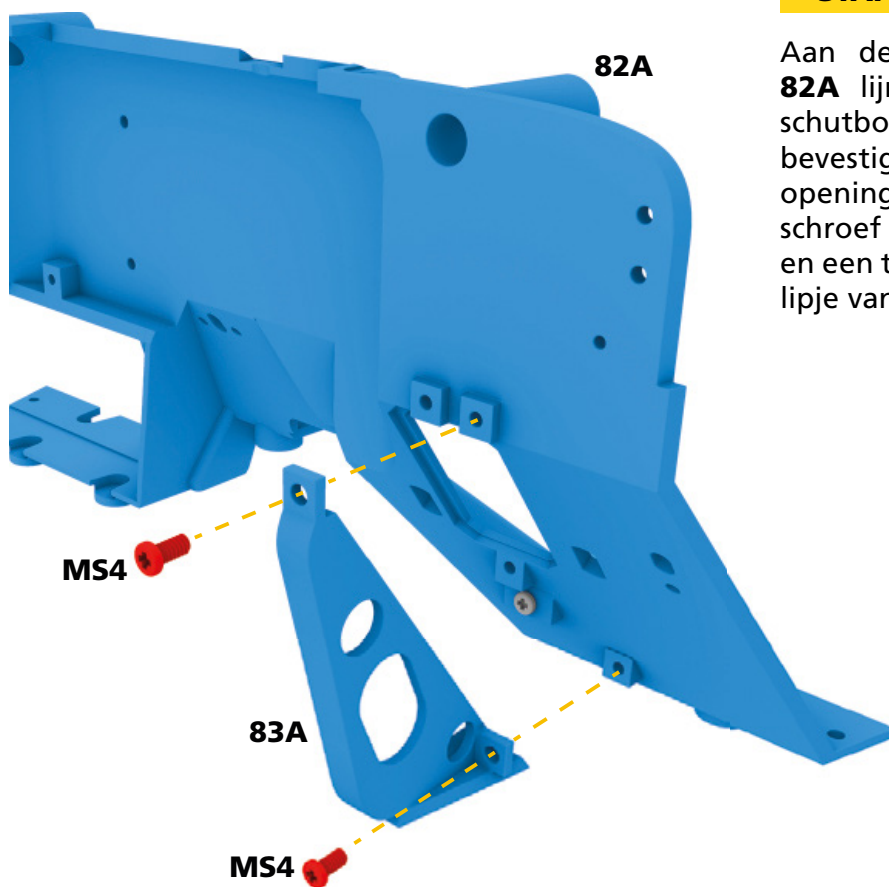


Geleverde onderdelen

ref.	naam	aantal
83A	steun van het schutbord	1
83B	voetbediening van de koplampen	1
83C	gaspedaal	1
83D	steun van het gaspedaal	1
83E	veer van het gaspedaal	1
83F	sluitring	1
AB4	schroef	3
MS4	schroef	2
TS4	schroef	1

Montage nummer 83

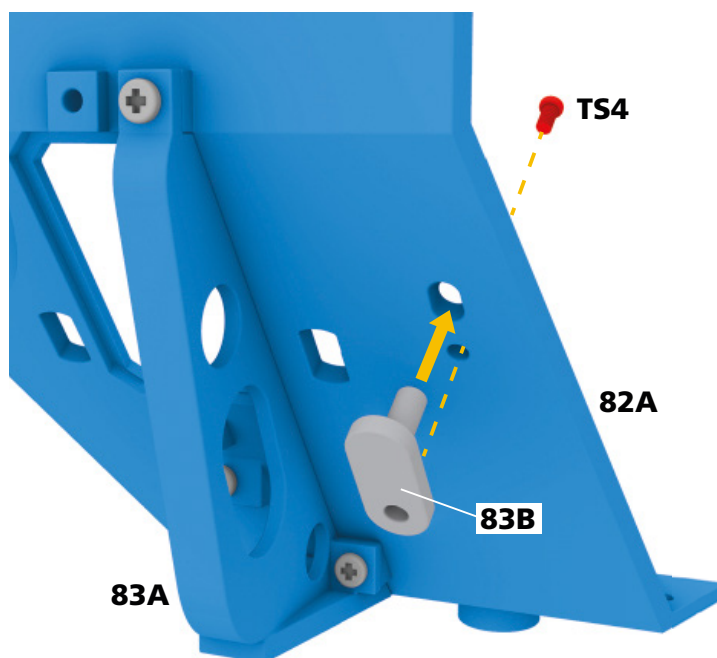
STAP 1



Aan de achterkant van het schutbord **82A** lijnt u het bovenste lipje van de schutbordsteun **83A** uit met het rechter bevestigingsplaatje boven de rechthoekige opening in het schutbord. Zet een eerste schroef **MS4** vast in het gat van dit lipje en een tweede in het gat van het onderste lipje van de steun **83A**.

STAP 2

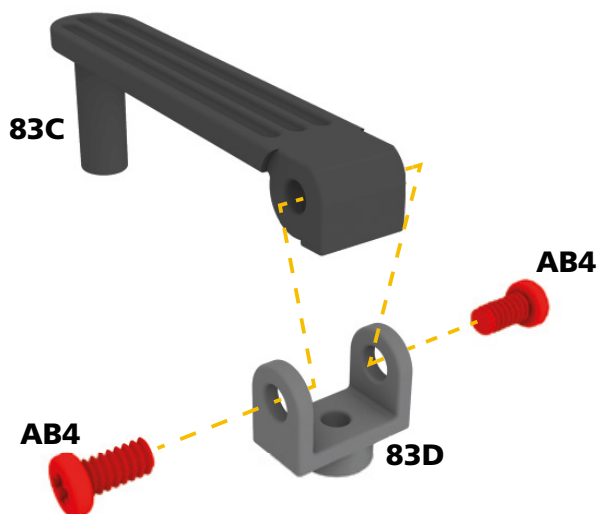
Aan dezelfde kant steekt u de steel van de voetbediening van de koplampen **83B** in het grootste van de twee gaten in het schuine deel van het schutbord **82A**. Via de voorkant van het schutbord steekt u een schroef **TS4** in het gaatje en u schroeft ze in het gat in de voetbediening **83B**.



Montage nummer 83

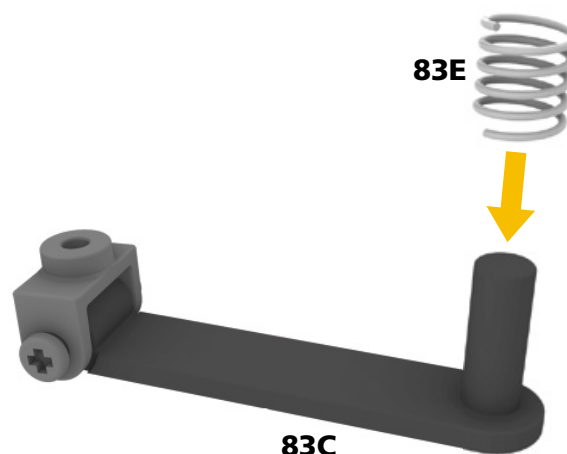
STAP 3

Lijn het dwarse gat van het gaspedaal **83C** uit met de gaten in de twee lipjes van de steun **83D**. Schroef in beide gaten een schroef **AB4** zonder ze volledig vast te zetten.



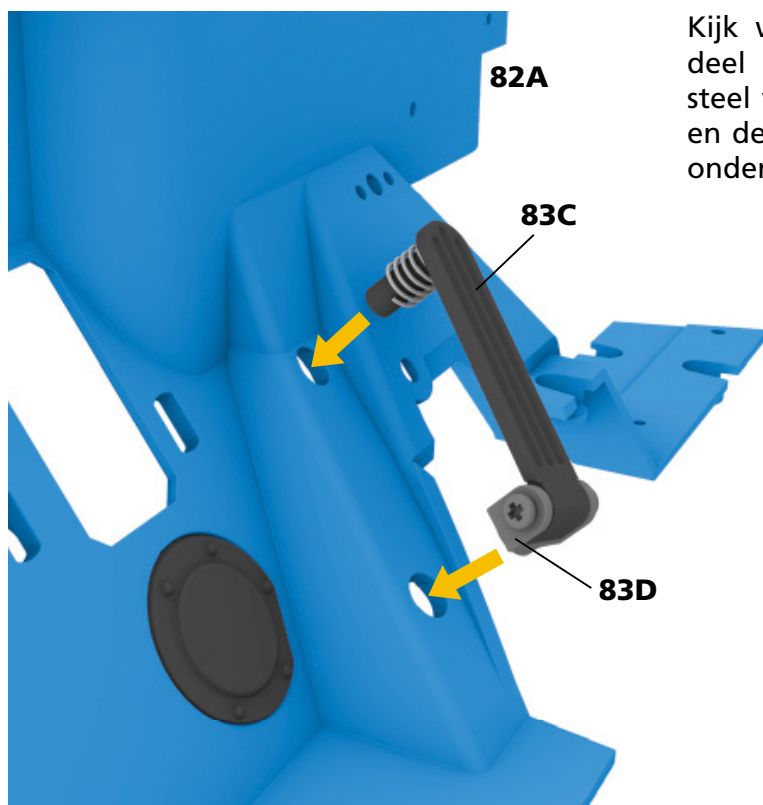
STAP 4

Breng de veer **83E** aan op de steel van het gaspedaal **83C**.



STAP 5

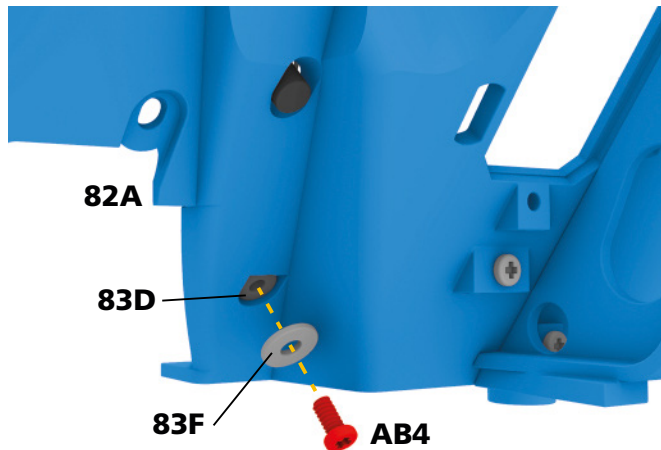
Kijk waar de twee gaten links in het centrale deel van het schutbord **82A** zitten. Steek de steel van het gaspedaal **83C** in het bovenste gat en de onderkant van de pedaalsteun **83D** in het onderste gat.



Montage nummer 83

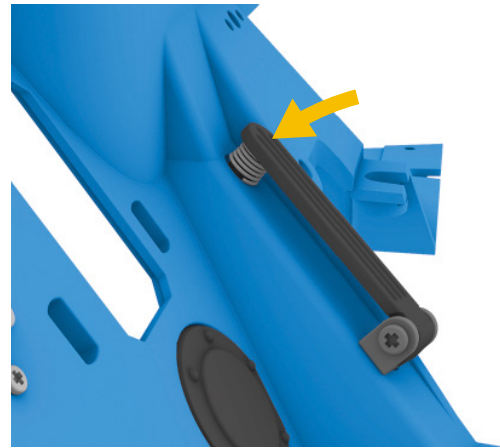
STAP 6

Houd alles op zijn plaats en zet de steun van het gaspedaal **83D** vast door via de achterkant van het schutbord **82A** een schroef **AB4**, waarop u vooraf de sluitring **83F** hebt aangebracht, in te schroeven.

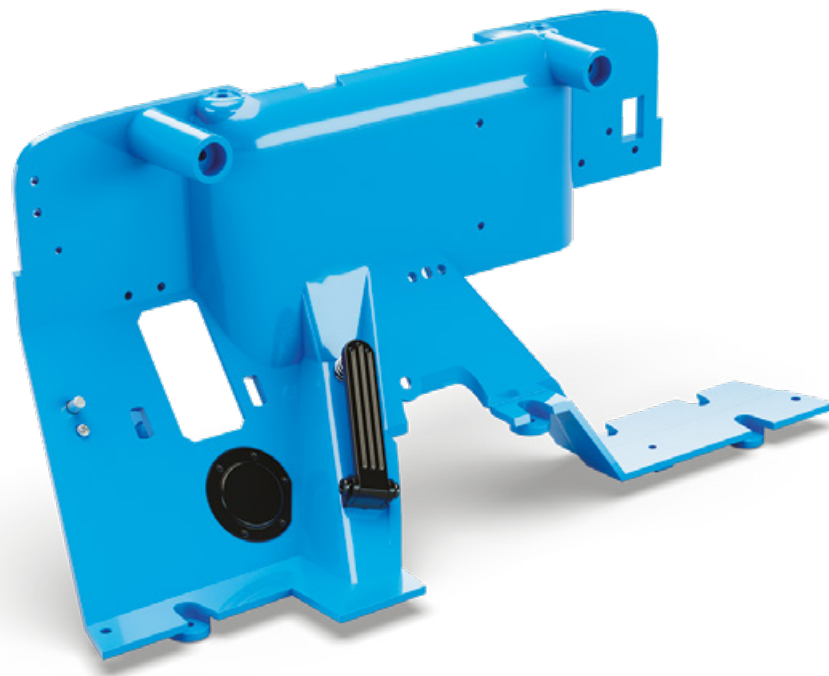


STAP 7

Duw wat op het gaspedaal **83C** om er zeker van te zijn dat het mechanisme naar behoren werkt. Indien nodig, schroeft u de in stap 3 aangebrachte schroeven een beetje los.



RESULTAAT VAN MONTAGE NUMMER 83



Uw volgende nummer

Bij nummer 84 ontvangt u de signaalhoorn en de schakelaar van de startmotor.

HET INTERIEUR



RESULTAAT VAN MONTAGE